



V Ú T C H - C H E M I T E X, spol. s r. o.

Rybníky 954, 011 68 Žilina, P.O. Box B-78

Koalescenčný filter KX 3 , 75

Koalescenčný filter KX je určený na zabudovanie do nádrží odlučovačov voľných (neemulgovaných) ropných látok z odpadových alebo kontaminovaných vôd.

V týchto odlučovačoch plní funkciu filtrácie a koalescencie, t.j. zhlukovanie veľmi jemných častíc voľných ropných látok do kvapôčok, ktoré sú schopné gravitačne sa oddeľovať – zhromažďovať na hladine vody.

Koalescenčný filter, obr.1, pozostáva z častí:

- výtoková komora
- koalescenčný valec
- plavákový uzáver

Výtoková komora 1 je zváraná z PP dosiek. Komora je opatrená pozinkovanými ocelovými nohami **7**, prostredníctvom ktorých je upevnená ku dnu nádrže, pozinkovanou prírubou **8**, pomocou ktorej je komora uchytaná na vnútornú deliacu stenu odlučovača a vodiacimi tyčami **3**.

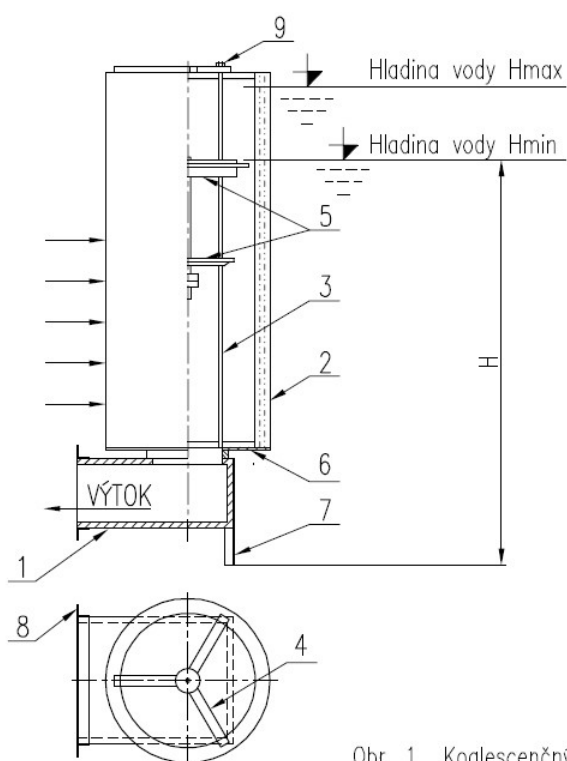
Koalescenčný valec 2 tvorí zvarovaná klietka na ktorej je pomocou siete a upínacích sponiek fixovaná filtračná a koalescenčná hmota. Na spodnej časti koalescenčného valca je uchytená uzáverová doska **6** s prírubou, vodiacimi lištami a tesnením, ktoré zaručuje tesné spojenie medzi koalescenčným valcom **2** a výtokovou komorou **1**.

Vodiace tyče **3** slúžia na vedenie (zasúvanie a vysúvanie pri montáži a demontáži), zabezpečenie polohy a pomocou upevňovacieho kríža **4** a upevňovacích matiek **9** na pevné fixovanie koal. valca **2** na výtokovú komoru **1**.

Plavákový uzáver 5 je umiestnený vo vnútri koalescenčného valca **2**. Zabraňuje prípadnému úniku naakumulovaných ropných látok z odlučovača do odtokového potrubia. Plavákový uzáver je štandardne vyvážený na hustotu 940 kg.m^{-3} .

Uvedené riešenie a konštrukcia filtra **KX** umožňuje montáž a demontáž filtra pre účely kontroly a údržby (čistenia) filtra, bez potreby vyčerpania vody z priestoru odlučovača.

Koalescenčné filtre sú štandardne vyrábané vo veľkostnom rade **KX 3, 5, 10, 15, 20, 30, 40, 50 a 75** (podľa prietoku vody v l.s^{-1}).



Legenda:

- 1 - výtoková komora
- 2 - filtračná hmota
- 3 - vodiace tyče
- 4 - upevňovací kríž
- 5 - plavákový uzáver
- 6 - uzáverová doska s prírubou, vod. lištami a tesnením
- 7 - noha s pätkou
- 8 - upevňovacia príruha

Obr. 1 Koalescenčný filter KX