



V Ú T C H - C H E M I T E X, spol. s r. o.

Rybníky 954, 011 68 Žilina, P.O. Box B-78

Sorpčný filter SFF 3 , 40

Sorpčný filter SFF je určený na zabudovanie do sorpčného stupňa (časti) nádrže odlučovača voľných (neemulgovaných) ropných látok z odpadových alebo kontaminovaných vôd.

Spravidla je v nádrži odlučovača zaradený za koalescenčným filtrom a gravitačným priestorom tohto filtra. Sorpčný filter zachytáva, t.j. sorbuje voľné ropné látky z odpadových vôd, ktoré neboli odlúčené koalescenciou a gravitačným účinkom.

Vysoký účinok zachytávania voľných ropných látok ako aj využitie sorpčnej kapacity sorbentu je zabezpečený :

- vysokým sorpčným účinkom sorbentu tým, že okrem vhodného chemického zloženia je zabezpečený vysoký pomer sorpčnej plochy ku hmotnosti sorbentu
- konštrukčným riešením vlastného filtra tak, že sa zabezpečuje rovnomerné prúdenie vody celým objemom sorbentu a zamedzením vyblokovania časti sorpčného materiálu pri uvoľňovaní vzduchu z odpadových vôd (zamedzenie vytvárania tzv. bypassov – skratové prúdenie)

Sorpčný filter, obr. 2, pozostáva z častí:

- vtoková komora
- sorpčný valec

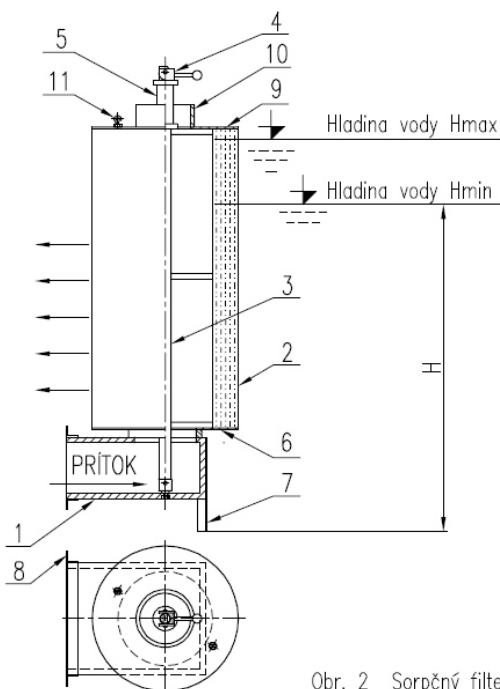
Vtoková komora 1 je zváraná z PP dosiek. Komora je opatrená pozinkovanými oceľovými nohami **7**, prostredníctvom ktorých je upevnená ku dnu nádrže a pozinkovanou prírubou **8**, pomocou ktorej je komora uchytená na vnútornú deliacu stenu odlučovača.

Sorpčný valec 2 tvorí zváraná klieťka na ktorej je pomocou siete fixovaná sorpčná hmota. Na spodnej časti sorpčného valca je uchytená uzáverová doska **6** s prírubou a tesnením, ktoré zaručuje tesné spojenie medzi sorpčným valcom **2** a vtokovou komorou **1**. Horná časť sorpčného valca je ukončená hornou uzáverovou doskou **9**, ktorá je opatrená rúrkovým nástavcom **10** a okami **11**, ktoré slúžia na zavesenie sorpčného valca pri jeho vyberaní alebo vkladaní do nádrže.

Vodiaca tyč **3** slúži na vedenie (zasúvanie a vysúvanie pri montáži a demontáži), zabezpečenie polohy a pomocou prírubovej rúrky **5** a upínacieho excentra **4** na pevné zafixovanie sorpčného valca **2** na vtokovú komoru **1**.

Uvedené riešenie a konštrukcia filtra **SFF** umožňuje montáž a demontáž filtra pre účely kontroly a údržby (čistenie alebo výmena sorpčnej náplne) filter, bez potreby vyčerpania vody z priestoru odlučovača.

Sorpčné filtre sú štandardne vyrábané vo veľkostnom rade **SFF 3, 5, 10, 15, 20, 30 a 40** (podľa prietoku vody v $l \cdot s^{-1}$).



Legenda:

- 1 – vtoková komora
- 2 – sorpčný valec (sorpčná hmota)
- 3 – vodiaca tyč
- 4 – excentrický upínací segment
- 5 – prírubová rúrka
- 6 – uzáverová doska s prírubou a tesnením
- 7 – noha s pátkou
- 8 – upevňovacia prírubu
- 9 – horná uzáverová doska
- 10 – rúrkový nástavec
- 11 – závesné oko

Obr. 2 Sorpčný filter SFF