



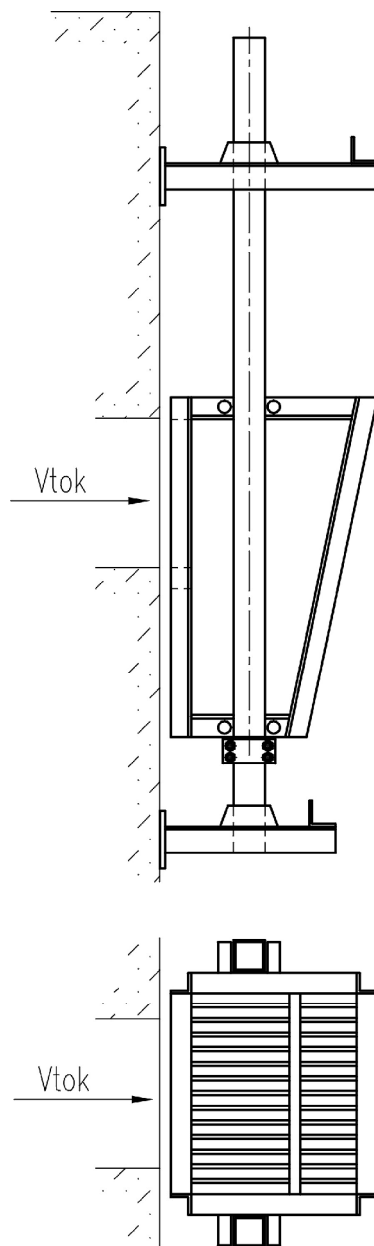
V Ú T C H - C H E M I T E X, spol. s r. o.
Rybníky 954, 011 68 Žilina, P.O. Box B-78

Záchytný hrablicový kôš

Na obr. 1 je znázornený štandardne vyrábaný hrablicový kôš. Lamely sú zhotovené z tyčí $\varnothing 8$ mm, medzera medzi lamelami je podľa požiadavky zákazníka (od 6 do 20 mm).

Kôš aj vedenie sú vyrobené z nerezového materiálu. Umiestnený môže byť v nádržiach s rovnou stenou ako aj v okrúhlych nádržiach (tu je potrebné upraviť kôš, alebo prispôsobiť presah vtokového potrubia).

Na želanie zákazníka je možné dodať záchytný hrablicový kôš podľa jeho požiadaviek (iný tvar, rozmery, výklopné dno a pod.) a aj otočnú zdvíhaciu konzolu na vyťahovanie a spúšťanie koša.



Obr. 1 – Záchytný hrablicový kôš